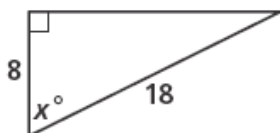


Name: \_\_\_\_\_

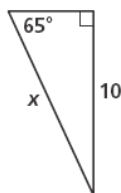
## Right Triangle Trigonometry

1) Find the value of  $x$ .

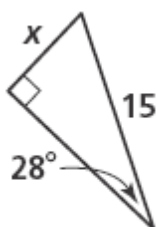
1)



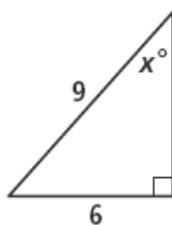
2)



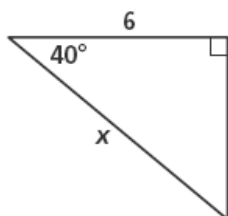
3)



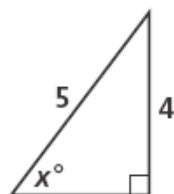
4)



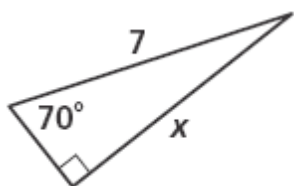
5)



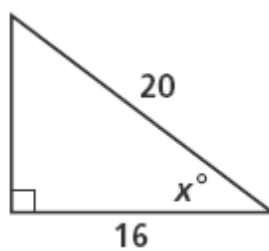
6)



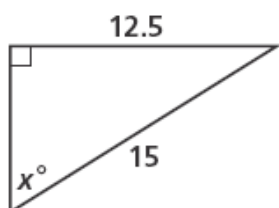
7)



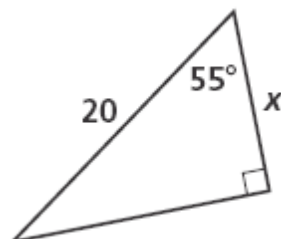
8)



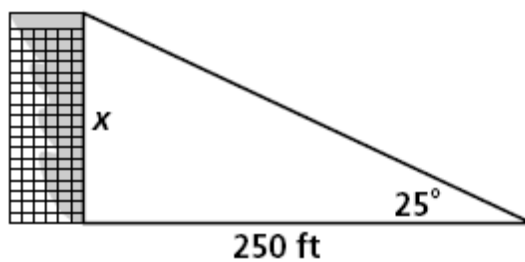
9)



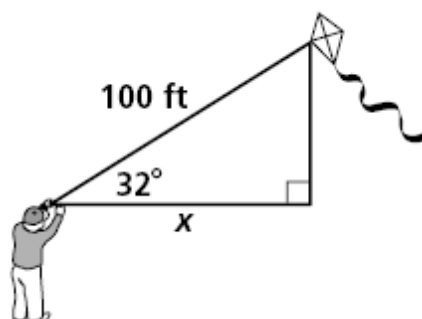
10)



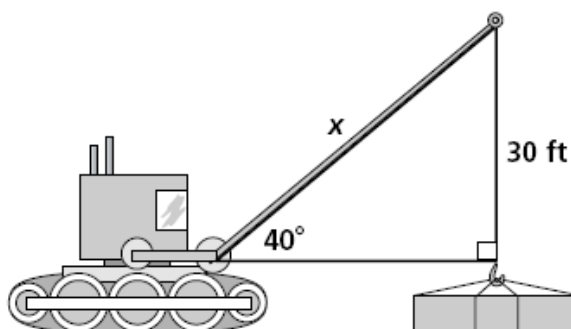
2) Find the value of  $x$ .



3) Find the value of  $x$ .



4) Find the value of  $x$ .



5) Find the value of  $x$ .

